

AUFMAßHINWEISE

BALKONVERKLEIDUNG

BENÖTIGTE HILFSMITTEL

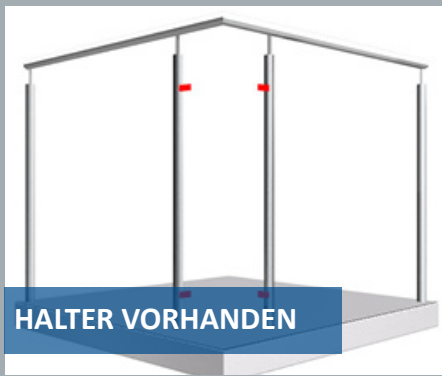


Stift



Maßband

HALTERVARIANTEN



AUSFÜHRUNGEN



INFORMATIONEN ZU DEN AUFMAßHINWEISEN

Die Aufmaßhinweise gelten für die oben genannten Ausführungen:

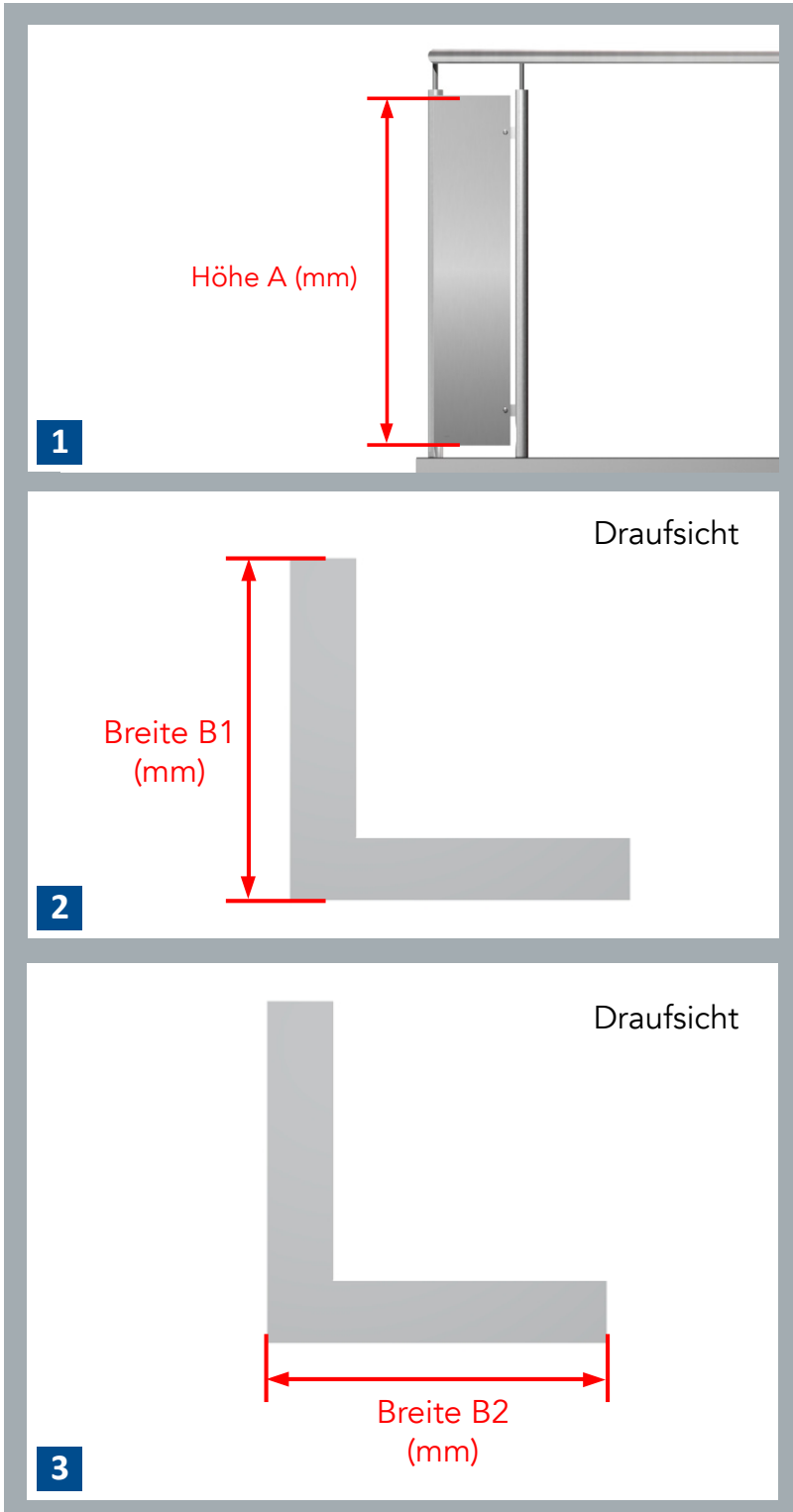
- Haltervarianten: vorhandene Halter, vorhandene Querstreben, keine vorhandenen Halter
- Verkleidung aus Aluminium, Cortenstahl und Edelstahl



AUFMAßHINWEISE

VORHANDENE HALTER | BALKONVERKLEIDUNG

WUNSCHBREITE UND -HÖHE



Geeignet für Geländerpfosten **MIT** bereits vorhandenen fest verschweißten Halterungen.

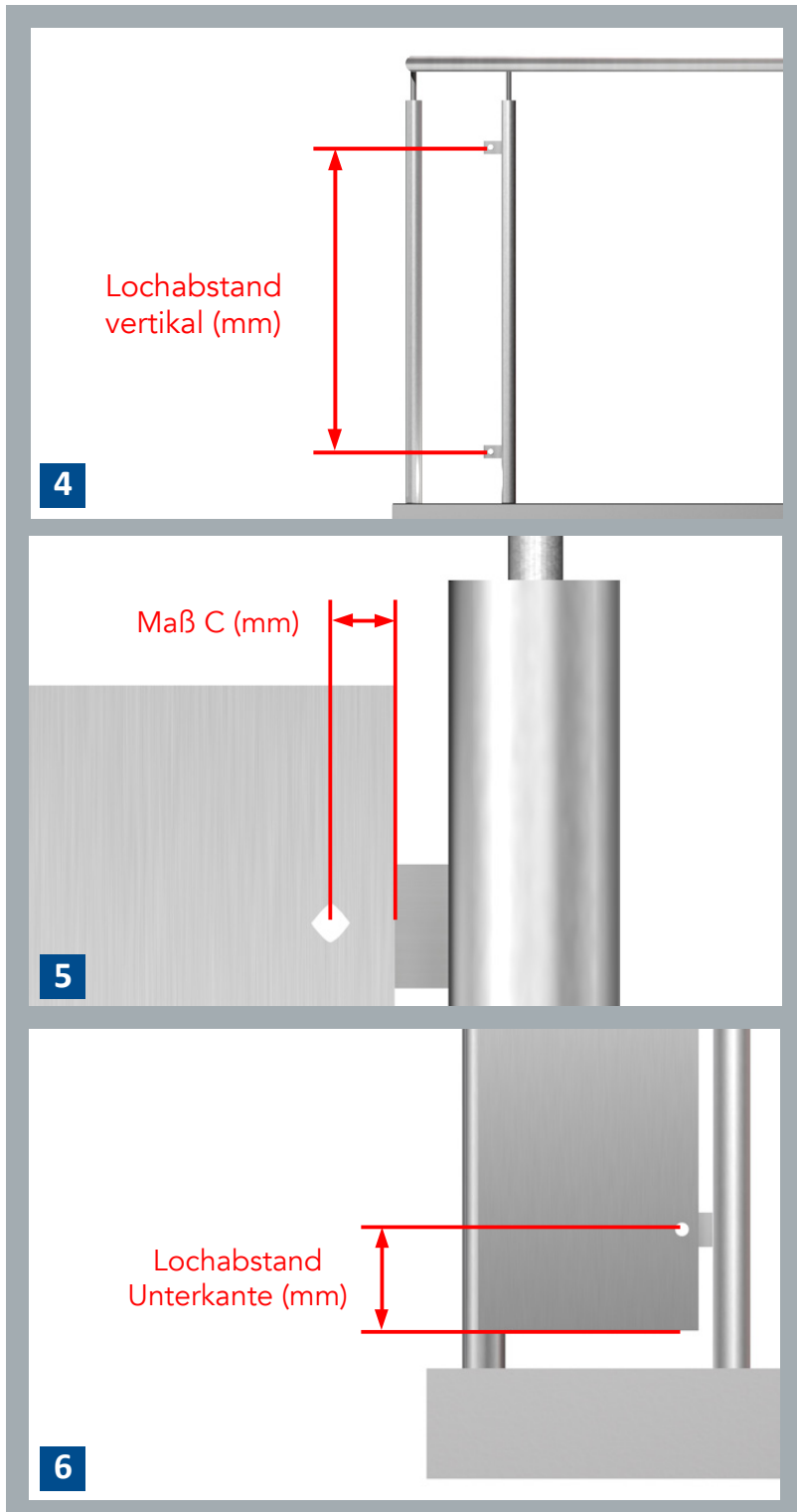
Für den Konfigurator werden folgende Maße benötigt:

- 1** Bitte tragen Sie im Konfigurator die gewünschte Höhe im Feld **Höhe A** in Millimetern ein.
- 2** Bitte tragen Sie im Konfigurator die gewünschten Maße für die beiden Seiten im Feld **Breite B1 und Breite B2** in Millimetern ein.
- 3**

AUFMAßHINWEISE

VORHANDENE HALTER | BALKONVERKLEIDUNG

LOCHABSTAND



4 Messen Sie mithilfe eines Maßbandes/ Maßstabes den vertikalen Abstand zwischen den Befestigungsbohrungen in den vorhandenen Haltern aus.

Geben Sie die gemessenen Maße im Konfigurator im Feld **Lochabstand vertikal** in Millimetern ein.

5 Bitte tragen Sie im Konfigurator im Feld **Maß C** den Abstand des seitlichen Montageloches bis zur Kante der Balkonverkleidung ein.

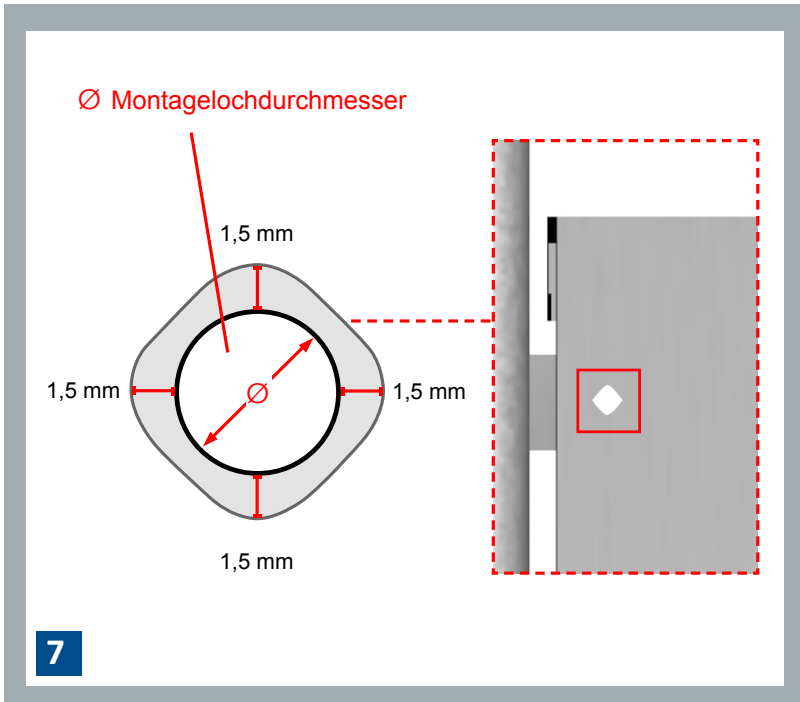
6 Bitte tragen Sie im Konfigurator im Feld **Lochabstand Unterkante** den Abstand des unteren Montageloches bis zur Unterkante der Balkonverkleidung ein.

Bitte beachten Sie, dass aus Sicherheitsgründen der Abstand zwischen der Unterkante der Balkonverkleidung und des Bodens zwischen **20 und 110 mm** liegen muss.

AUFMAßHINWEISE

VORHANDENE HALTER | BALKONVERKLEIDUNG

MONTAGELOCHDURCHMESSER



7 Bitte geben Sie im Feld **Montagelochbohrung (mm)** das gewünschte Maß für den Durchmesser der Montagebohrung in mm ein.

WICHTIGER HINWEIS:

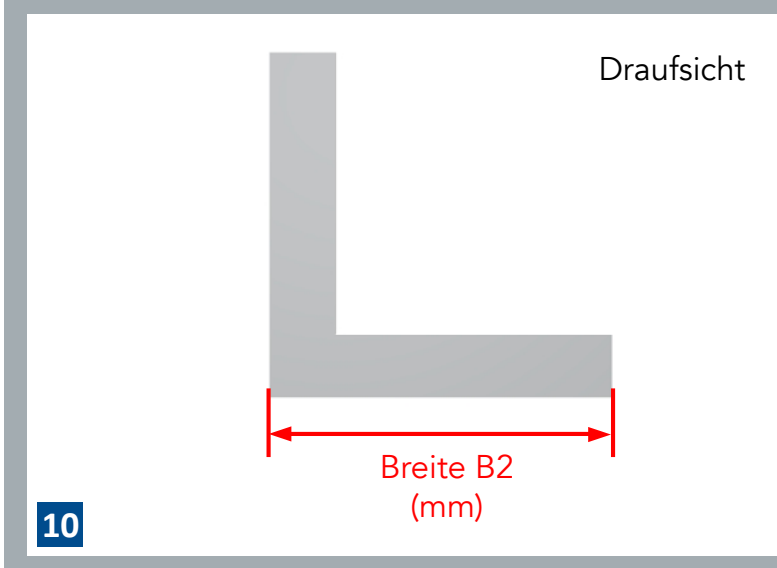
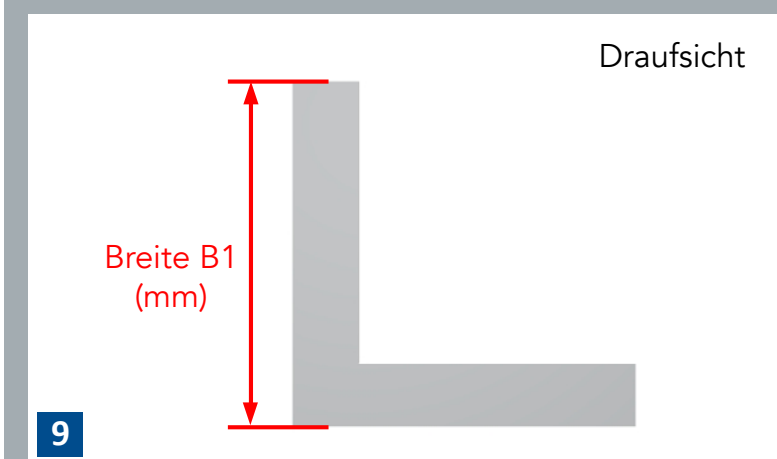
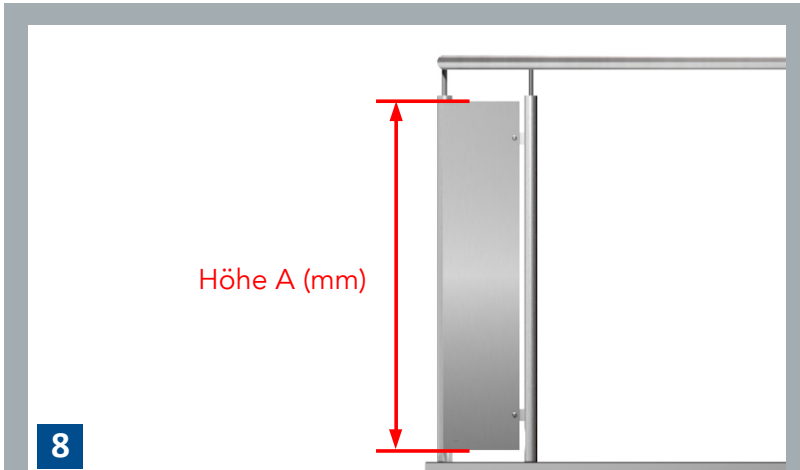
Das Montageloch wird als "Raute" hergestellt, mit jeweils 1,5 mm Spiel zu jeder Seite. Dadurch können etwaige kleine Messfehler bei der Montage ausgeglichen werden. Optisch entsteht dadurch **kein Nachteil!**

Standardmäßig werden die Montagelöcher mit 9mm hergestellt. Im Konfigurator können Sie jedoch zwischen 4 und 9mm wählen.

AUFMAßHINWEISE

VORHANDENE QUERSTREBEN | BALKONVERKLEIDUNG

WUNSCHBREITE UND -HÖHE



Geeignet für Geländerpfosten **MIT** bereits vorhandenen fest verschweißten Querstreben.

Für den Konfigurator werden folgende Maße benötigt:

8 Bitte tragen Sie im Konfigurator die gewünschte Höhe im Feld **Höhe A** in Millimetern ein.

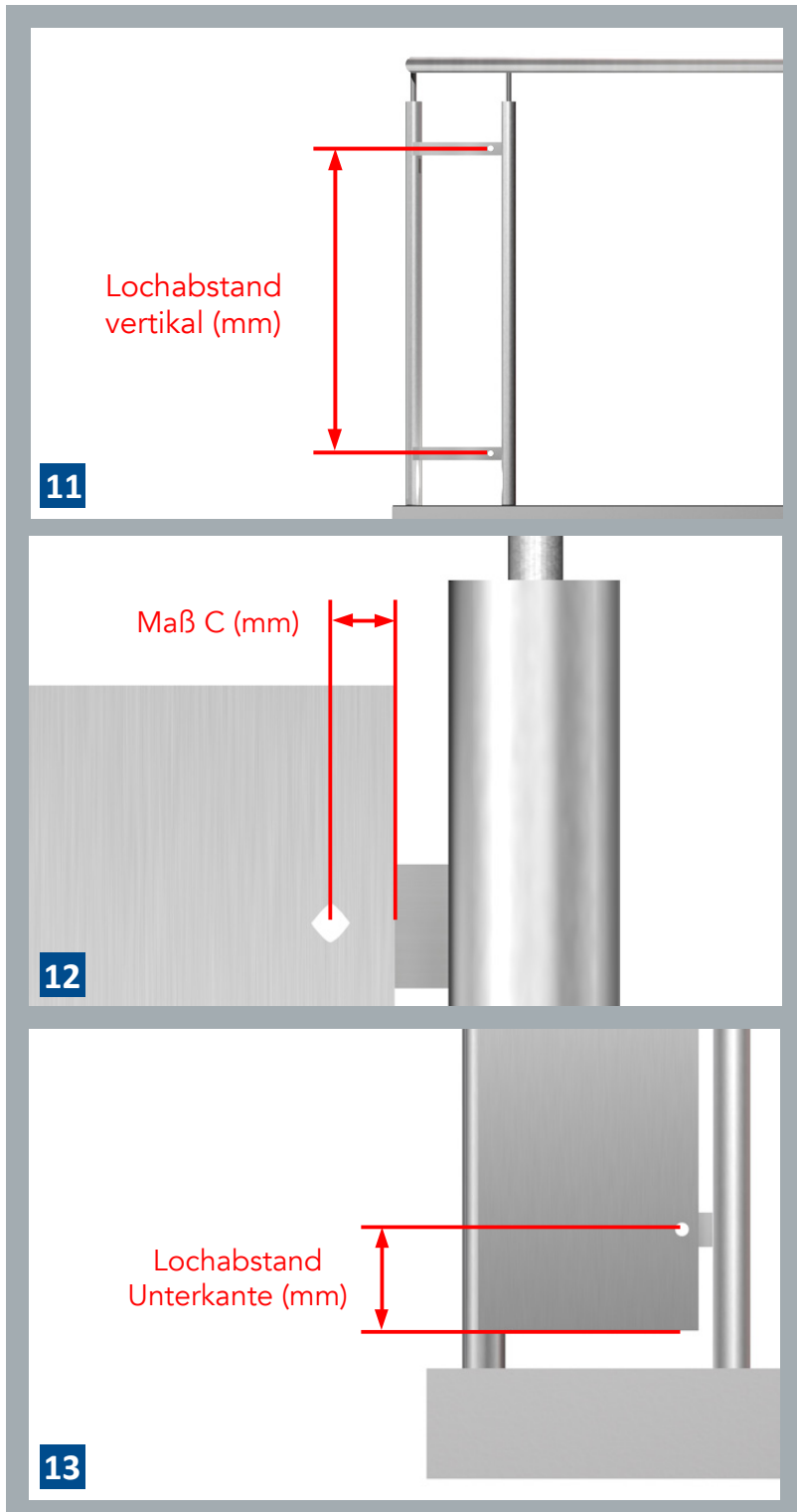
9 Bitte tragen Sie im Konfigurator die gewünschten Maße für die beiden Seiten im Feld **Breite B1 und Breite B2** in Millimetern ein.

10

AUFMAßHINWEISE

VORHANDENE QUERSTREBEN | BALKONVERKLEIDUNG

LOCHABSTAND



11 Messen Sie mithilfe eines Maßbandes/ Maßstabes den vertikalen Abstand zwischen den Befestigungsbohrungen in den vorhandenen Querstreben aus.

Geben Sie die gemessenen Maße im Konfigurator im Feld **Lochabstand vertikal** in Millimetern ein.

12 Bitte tragen Sie im Konfigurator im Feld **Maß C** den Abstand des seitlichen Montageloches bis zur Kante der Balkonverkleidung ein.

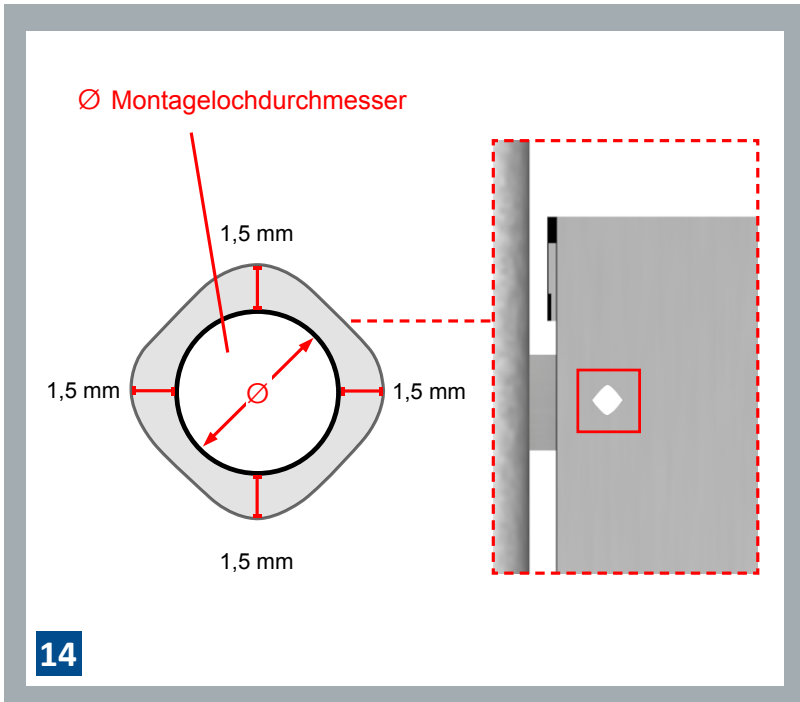
13 Bitte tragen Sie im Konfigurator im Feld **Lochabstand Unterkante** den Abstand des unteren Montageloches bis zur Unterkante der Balkonverkleidung ein.

Bitte beachten Sie, dass aus Sicherheitsgründen der Abstand zwischen der Unterkante der Balkonverkleidung und des Bodens zwischen **20 und 110 mm** liegen muss.

AUFMAßHINWEISE

VORHANDENE QUERSTREBEN | BALKONVERKLEIDUNG

MONTAGELOCHDURCHMESSER



14 Bitte geben Sie im Feld **Montagelochbohrung (mm)** das gewünschte Maß für den Durchmesser der Montagebohrung in mm ein.

WICHTIGER HINWEIS:

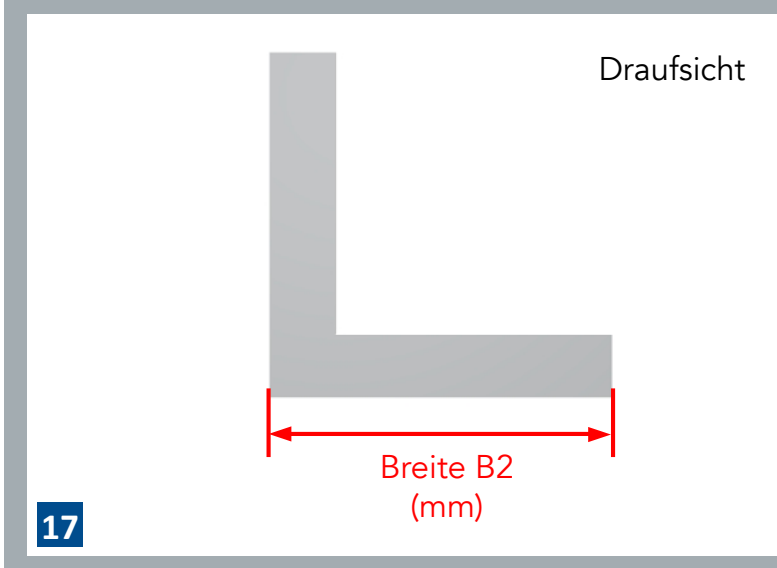
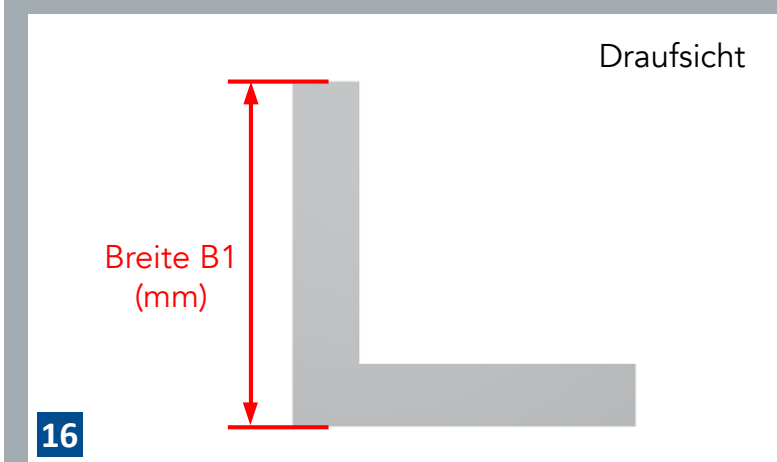
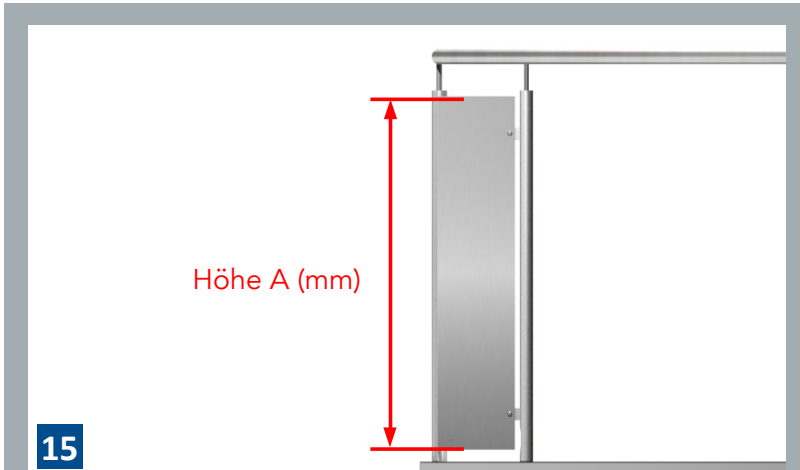
Das Montageloch wird als "Raute" hergestellt, mit jeweils 1,5 mm Spiel zu jeder Seite. Dadurch können etwaige kleine Messfehler bei der Montage ausgeglichen werden. Optisch entsteht dadurch **kein Nachteil!**

Standardmäßig werden die Montagelöcher mit 9mm hergestellt. Im Konfigurator können Sie jedoch zwischen 4 und 9mm wählen.

AUFMAßHINWEISE

OHNE HALTER | BALKONVERKLEIDUNG

WUNSCHBREITE UND -HÖHE



Geeignet für Geländerpfosten **OHNE** vorhandenen Halterungen.

Für den Konfigurator werden folgende Maße benötigt:

15 Bitte tragen Sie im Konfigurator die gewünschte Höhe im Feld **Höhe A** in Millimetern ein.

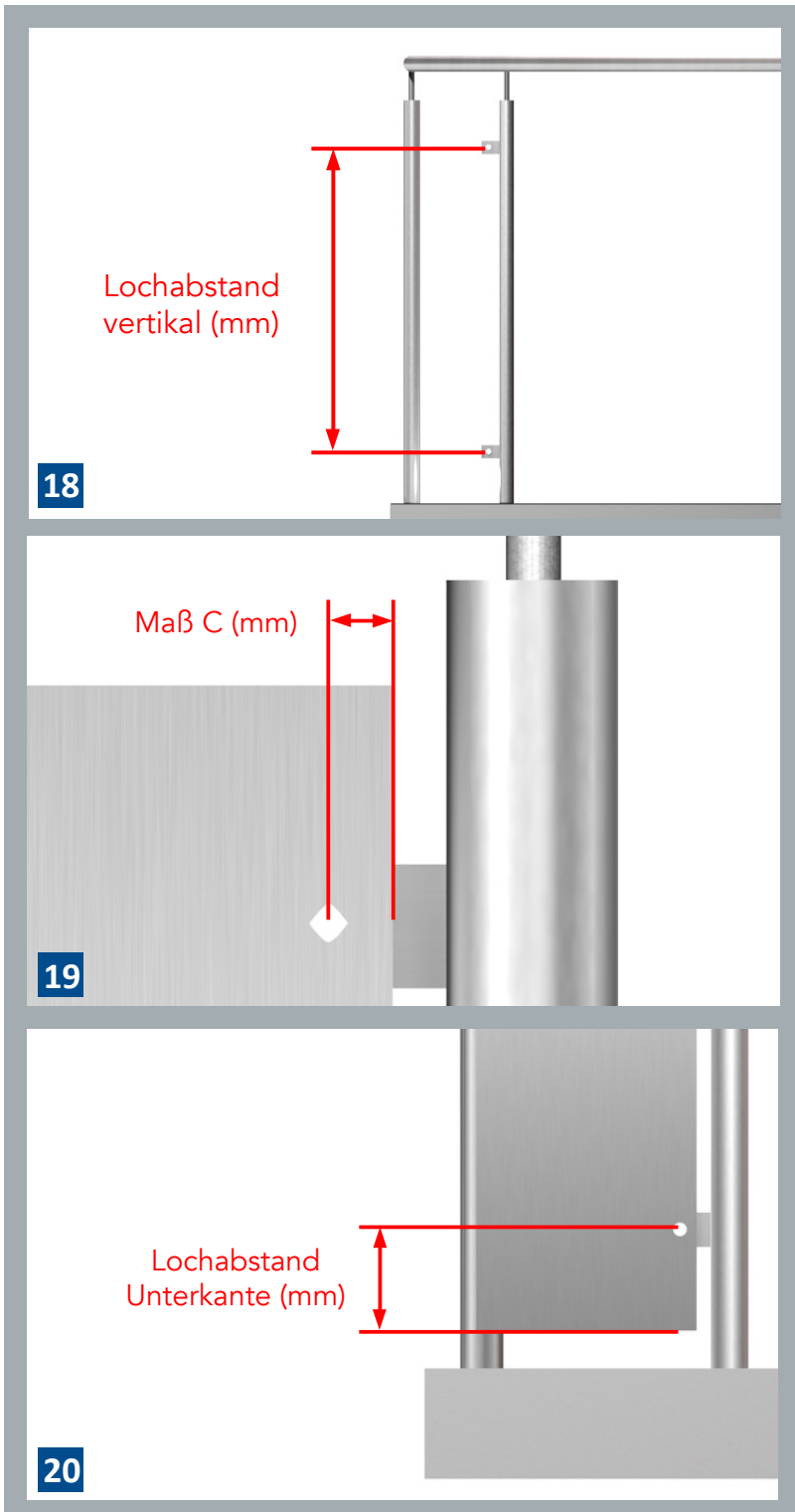
16 Bitte tragen Sie im Konfigurator die gewünschten Maße für die beiden Seiten im Feld **Breite B1** und **Breite B2** in Millimetern ein.

17

AUFMAßHINWEISE

OHNE HALTER | BALKONVERKLEIDUNG

LOCHABSTAND



18 Geben Sie die von Ihnen **geplanten Maße** im Konfigurator in das Feld **Lochabstand vertikal** in Millimetern ein.

19 Geben Sie die von Ihnen **geplanten Maße** im Konfigurator in das Feld **Maß C** in Millimetern ein.

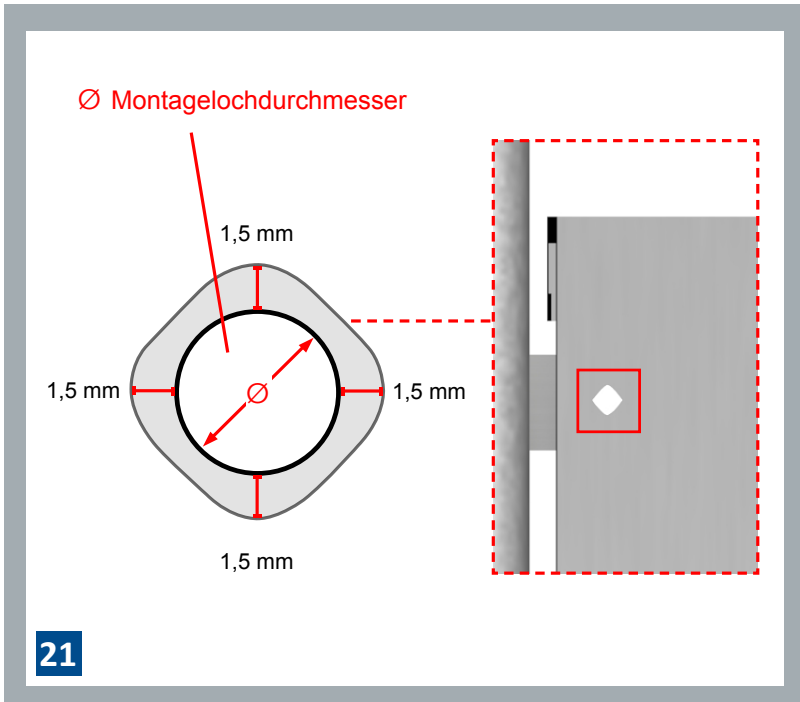
20 Bitte tragen Sie im Konfigurator im Feld **Lochabstand Unterkante** den Abstand des unteren **geplanten** Montageloches bis zur Unterkante der Balkonverkleidung ein.

Bitte beachten Sie, dass aus Sicherheitsgründen der Abstand zwischen der Unterkante der Balkonverkleidung und des Bodens zwischen **20 und 110 mm** liegen muss.

AUFMAßHINWEISE

OHNE HALTER | BALKONVERKLEIDUNG

MONTAGELOCHDURCHMESSER



21 Bitte geben Sie im Feld **Montagelochbohrung (mm)** das gewünschte Maß für den Durchmesser der Montagebohrung in mm ein.

WICHTIGER HINWEIS:

Das Montageloch wird als "Raute" hergestellt, mit jeweils 1,5 mm Spiel zu jeder Seite. Dadurch können etwaige kleine Messfehler bei der Montage ausgeglichen werden. Optisch entsteht dadurch **kein Nachteil!**

Standardmäßig werden die Montagelöcher mit 9mm hergestellt. Im Konfigurator können Sie jedoch zwischen 4 und 9mm wählen.